



KSX

A-KLASSE KIPPERS VOOR AL UW TRANSPORT

TITAN AANHANGWAGENS



Anssems KIPPERS **KSX**

BAKWAGENS



PLATEAUWAGENS



MULTITRANSPORTERS



AUTOTRANSPORTERS



KIPPERS



BAGAGEWAGENS



GESLOTEN WAGENS



PAARDENTRAILERS



**MIJN ANSSEMS
KSX IS EEN ECHE
KRACHTPATSER**

KSX kippers met klasse

Met zijn driezijdige kiepfunctie tot 45° en zijn robuuste kwaliteit is de Anssems KSX een stuk gereedschap voor de intensieve gebruiker. De Anssems KSX heeft een robotgelast chassis. De v-dissel met zijn lange vrije lengte van 145 cm is zeer stabiel. Het bovenchassis is voorzien van vele langsliggers die zorgen voor de extreem goede ondersteuning van de stalen vloerplaat. De kippers zijn 100% houtvrij en een lange levensduur is hierdoor gegarandeerd!



Aan alles gedacht

Met de ingebouwde accu en de bijgeleverde acculader kunt u altijd gebruikmaken van de kiepfunctie. Met de afstandsbediening heeft u goed overzicht tijdens het lossen. De KSX heeft een veiligheidssteun onder de laadbak, een waarschuwingssignaal tijdens het zakken, zijmarkeringsverlichting en is standaard uitgevoerd met geïntegreerde rijplaathouders. De rijplaten en de ruime keuze aan overige accessoires maken dit model nog breder inzetbaar.



Robuuste vloerondersteuning door kokerprofielen



8 Bindogen op stalen laadvloer



Standaard voorzien van geïntegreerde rijplaathouders



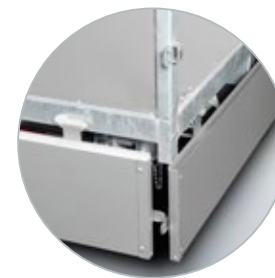
Rondom voorzien van spansluitingen



Afneembare afstandsbediening



Bindrail voor verplaatsbare nethaken



Zijborden openen tot onder de laadvloer voor schadevrij laden en lossen

A-kwaliteit oploprem

Afstandsbediening

Handbediening bij KSX 2500 H

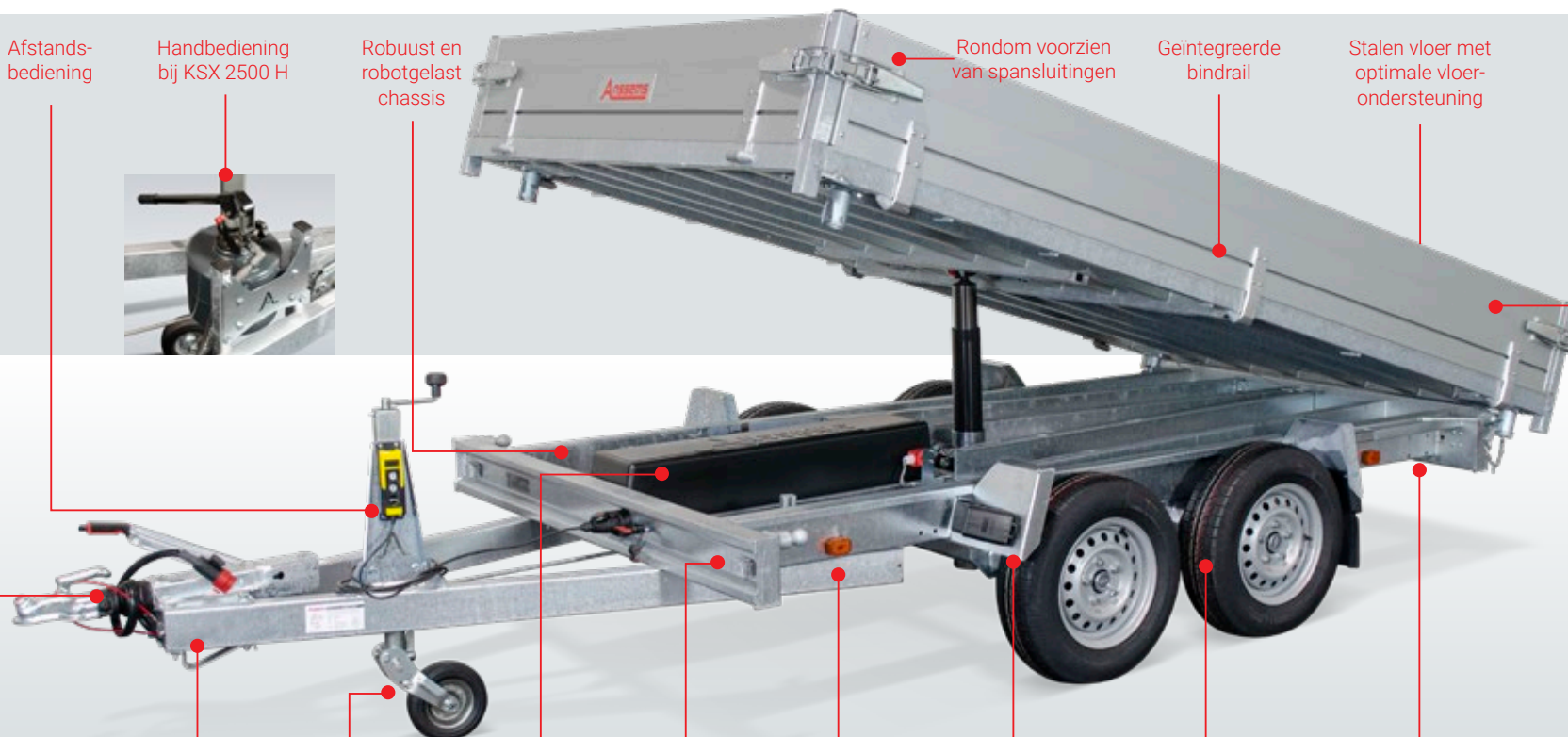
Robuust en robotgelast chassis

Rondom voorzien van spansluitingen

Geïntegreerde bindrail

Stalen vloer met optimale vloerondersteuning

Volledig neerklapbare borden



Lange dissel uit kokerprofielen

Neerklapbaar neuswiel

Beschermkap over pomp en accu

Breedteverlichting voorzijde

Zijmarkeringsverlichting

Stalen spatschermen

A-kwaliteit assen en wielen

Bevestigingsgaten voor steunpoot voorbereid



MIJN ANSSEMS KSX KAN TEGEN EEN STOOTJE

KSX kippers; voor vele doeleinden inzetbaar

Tijdens de ontwikkelingsfase van de KSX kippers was multifunctionaliteit het kernwoord. Afhankelijk van wat u wilt vervoeren zijn de 4 verschillende modellen in combinatie met de vele accessoires helemaal naar uw individuele wensen aan te passen. Een zware lading als zand, puin, stookhout, of tuinafval? Voor de Anssems KSX een fluitje van een cent!



Meer volume vervoeren dankzij de opzetborden, een veel gebruikte accessoire. Er ontstaat een laadbakhoogte van 65 cm.



Populair bij veel gebruikers is het voorrek in combinatie met het vlakzeil.



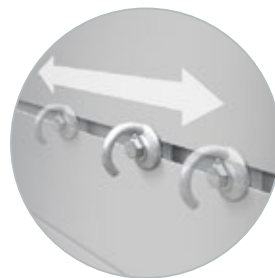
Accessoire;
rijplaten in
staal of aluminium



Accessoire;
eenvoudig te bedienen
steunpoten



Accessoire; huif
leverbaar in
150 of 180 cm hoog



Accessoire;
nethaken voor
in bindrail



Accessoire;
reservewiel
en -steun



Accessoire;
asschokbrekers voor
extra rijcomfort



Met opzetborden van 70 cm (laadbakhoogte 100 cm) is K SX zeer breed inzetbaar voor alle soorten ladingen.

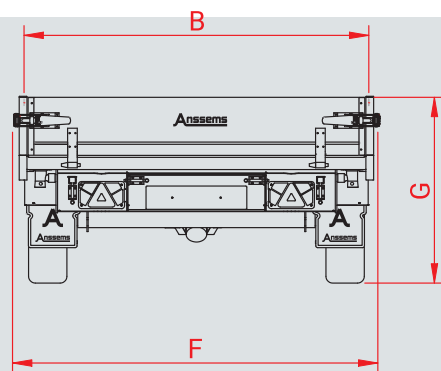
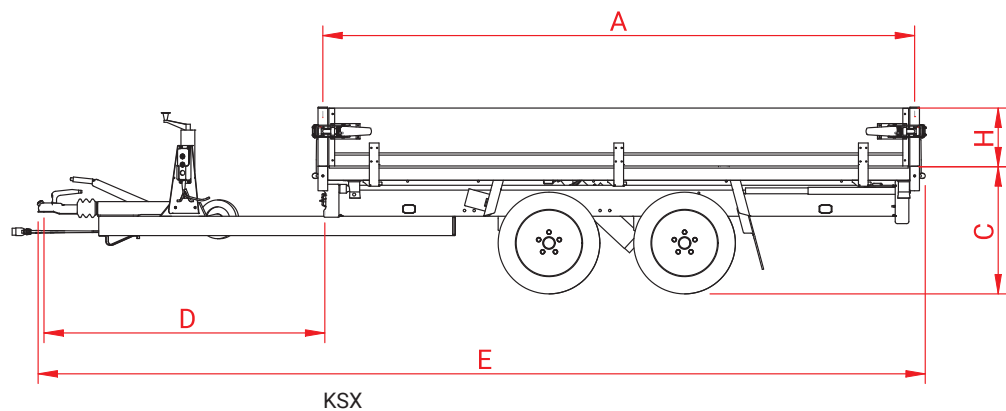


Een K SX met loofrekken van 70 cm geven de mogelijkheid extra volume te vervoeren. Ook hierbij is de laadbakhoogte 100 cm.

Anssems helpt

Informeer bij de Anssems-dealer naar alle mogelijkheden of stel uw vraag op www.anssems.eu. De Anssems customer service staat voor u klaar.

Anssems



Type	KSX 2500 H 305x178	KSX 2500 E 305x178	KSX 3000 E 305x178	KSX 3500 E 305x178
Totaal draagvermogen	2500 kg	2500 kg	3000 kg	3500 kg
Aantal assen	2	2	2	2
Uitvoering	geremd	geremd	geremd	geremd
Kiepbediening	hand	elektrisch	elektrisch	elektrisch
Ledig gewicht	690 kg	745 kg	770 kg	820 kg
Laadvermogen	1810 kg	1755 kg	2230 kg	2680 kg
Baklengte binnenwerks (A)	305 cm	305 cm	305 cm	305 cm
Bakbreedte binnenwerks (B)	178 cm	178 cm	178 cm	178 cm
Laadvloerhoogte (C)	65 cm	65 cm	63 cm	64 cm
Dissellengte (D)	145 cm	145 cm	145 cm	145 cm
Totale lengte (E)	462 cm	462 cm	462 cm	462 cm
Totale breedte (F)	189 cm	189 cm	189 cm	189 cm
Totale hoogte (G)	95 cm	95 cm	93 cm	94 cm
Bordhoogte (H)	30 cm	30 cm	30 cm	30 cm
Bandenmaat	185/70R13	185/70R13	185/60R12	185/60R12

Accessoires	KSX 2500 H 305x178	KSX 2500 E 305x178	KSX 3000 E 305x178	KSX 3500 E 305x178
Huif (binnenhoogte)	150 of 180 cm	150 of 180 cm	150 of 180 cm	150 of 180 cm
Vlakzeil	✓	✓	✓	✓
Steunpoten	✓	✓	✓	✓
Nethaken	✓	✓	✓	✓
Bindogen M8	✓	✓	✓	✓
Rijplaten aluminium	✓	✓	✓	✓
Rijplaten staal	✓	✓	✓	✓
Reservewiel met -steun	✓	✓	✓	✓
Asschokbrekers	✓	✓	✓	✓



**IN MIJN VAK IS
EEN ANSSEMS KSX
ONMISBAAR**

Driezijdige kiepfunctie

Door het verplaatsen van de ver-grendelingspennen kunt u zowel links, rechts als achter kiepen. Uw lading lost u eenvoudig op de juiste plaats. Wel zo handig!

Anssems

Typisch Anssems

De Anssems-Groep heeft een compleet aanbod aan transportoplossingen voor u met de merken Anssems en Hulco. Anssems aanhangwagens onderscheiden zich al sinds 1977 door betrouwbaarheid en duurzaamheid.

De royale standaarduitrusting zorgt voor optimaal gebruikerscomfort. Dankzij de eigen ontwikkeling, innovatie en geautomatiseerde productie is de hoge kwaliteit gegarandeerd. Anssems is hierdoor toonaangevend op de Europese markt.

Bezoek: www.anssems.eu



A Bakwagens **BSX**

A Bakwagens **GT-O/R**

A Plateauwagens **PSX**

H Plateauwagens **MEDAX**

A Plateauwagens **PLT**



A Multitransporters **MSX**

A Autotransporters **AMT**

A Autotransporters **AMT-ECO**

H Machinetransporters **TERRAX**

H Machinetransporters **TERRAX basic**



A Paardentrailers **PTH**

A Kippers **KSX**

A Kippers **KLT**

A Bagagewagens **GT-HT/VT1**

A Gesloten wagens **GT-VT2,3,4**

Uw Anssems-dealer

TITAN AANHANGWAGENS

Titan aanhangwagens
Brédyk 33
9057 RB Jelsum

T: 058 - 257 2445
E: info@titanjelsum.nl

AB1901NL-KSX



De Anssems-Groep:

Anssems Aanhangwagens B.V.
Ericssonstraat 50
NL-5121 ML Rijen

Anssems Anhänger GmbH
Londoner Straße 15
D-48455 Bad Bentheim-Gildehaus

Anssems Remorques Sarl
Rue Pierre Brosolette
FR-58600 Garchizy

Hulco Trailers GmbH
Wiener Straße 34
D-48455 Bad Bentheim-Gildehaus

Model- en constructiewijzigingen, als ook druk- en zetfouten voorbehouden.